

Ремонт холодильников

<http://rembitteh.ru/>

+7 (495) 215-14-41

+7 (903) 722-17-03

*Thinking of you*

 **Electrolux**

návod k použití  
user manual  
instrukcja obsługi  
Инструкция по  
эксплуатации

Chladnička s mrazničkou  
Fridge-Freezer  
Chłodziarko-zamrażarka  
Холодильник-морозильник

<http://rembitteh.ru/>

ERZ45800

## Electrolux. Thinking of you.

Обменяйтесь с нами своими мыслями на  
[www.electrolux.com](http://www.electrolux.com)

### Содержание

Сведения по технике безопасности		Уход и чистка	56
	48	Что делать, если ...	57
Панель управления	50	Технические данные	59
Первое использование	53	Установка	59
Ежедневное использование	53	Забота об окружающей среде	64
Полезные советы	55		

Право на изменения сохраняется



### Сведения по технике безопасности



#### ОП053

Для обеспечения собственной безопасности и правильной эксплуатации прибора, перед его установкой и первым использованием внимательно прочитайте данное руководство, не пропуская рекомендации и предупреждения. Чтобы избежать нежелательных ошибок и несчастных случаев, важно, чтобы все, кто пользуется данным прибором, подробно ознакомились с его работой и правилами техники безопасности. Сохраните настоящее руководство и в случае продажи прибора или его передачи в пользование другому лицу передайте вместе с ним и данное руководство, чтобы новый пользователь получил соответствующую информацию о правильной эксплуатации и правилах техники безопасности.

В интересах безопасности людей и имущества соблюдайте меры предосторожности, указанные в настоящем руководстве, так как производитель не несет ответственности за убытки, вызванные несоблюдением указанных мер.

#### Безопасность детей и лиц с ограниченными возможностями

- Данное изделие не предназначено для эксплуатации лицами (в том числе детьми) с ограниченными физически-



#### ME10

ми, сенсорными или умственными способностями или с недостаточным опытом или знаниями без присмотра лица, отвечающего за их безопасность, или получения от него соответствующих инструкций, позволяющих им безопасно эксплуатировать его.

Необходимо следить за тем, чтобы дети не играли с прибором.

- Держите все упаковочные материалы в недоступном для детей месте. Существует опасность удушья.
- Если прибор больше не нужен, выньте вилку из розетки, обрежьте шнур питания (как можно ближе к прибору) и снимите дверцу, чтобы дети, играя, не получили удар током или не заперлись внутри прибора.
- Если данный прибор (имеющий магнитное уплотнение дверцы) предназначен для замены старого холодильника с пружинным замком (защелкой) дверцы или крышки, перед утилизацией старого холодильника обязательно выведите замок из строя. Это позволит исключить превращение его в смертельную ловушку для детей.

#### Общие правила техники безопасности



**ПРЕДУПРЕЖДЕНИЕ!** Не допускайте перекрытия вентиляционных отверстий.

- Настоящий прибор предназначен для хранения продуктов питания и напитков в обычном домашнем хозяйстве, как описано в настоящем руководстве

- Не используйте механические приспособления или любые другие средства для ускорения процесса размораживания.
- Не используйте другие электроприборы (например, морозеницы) внутри холодильников, если производителем не допускается возможность такого использования.
- Не допускайте повреждения контура хладагента.
- Холодильный контур прибора содержит безвредный для окружающей среды, но, тем не менее, огнеопасный хладагент изобутан (R600a).

При транспортировке и установке прибора следите за тем, чтобы не допустить повреждений каких-либо компонентов холодильного контура.

В случае повреждения холодильного контура:

- не допускайте использования открытого пламени и источников воспламенения
  - тщательно проветрите помещение, в котором установлен прибор
- Изменение характеристик прибора или внесение каких-либо изменений в его конструкцию сопряжено с опасностью. Поврежденный шнур может вызвать короткое замыкание, пожар или удар электротоком.

**⚠ ВНИМАНИЕ!** Замену электрических частей изделия (шнура питания, вилки, компрессора) должен производить сертифицированный представитель сервисного центра или квалифицированный обслуживающий персонал.

1. Запрещено удлинять шнур питания.
2. Убедитесь, что штепсельная вилка не сплющена и не повреждена с тыльной стороны прибора. Сплющенная или поврежденная штепсельная вилка может перегреться и стать причиной пожара.
3. Убедитесь, что Вы сможете достать вилку сетевого шнура прибора.

4. Не тяните сетевой шнур.
5. Если розетка электропитания не закреплена, не вставляйте в нее вилку. Существует опасность поражения электрическим током или пожара.
6. Нельзя пользоваться прибором с лампой без плафона <sup>13)</sup> внутреннего освещения.

- Данный прибор тяжелый. Будьте осторожны при его перемещении.
- Не вынимайте и не трогайте предметы в морозильном отделении мокрыми или влажными руками, это может привести к появлению на руках ссадин или ожогов от обморожения.
- Не допускайте длительного воздействия на прибор прямых солнечных лучей.

### Ежедневная эксплуатация

- Не ставьте на пластмассовые части прибора горячую посуду.
- Не храните в холодильнике воспламеняющиеся газы и жидкости, так как они могут взорваться.
- Не помещайте продукты питания прямо напротив воздуховыпускного отверстия в задней стенке. <sup>14)</sup>
- Замороженные продукты после размораживания не должны подвергаться повторной заморозке.
- При хранении расфасованных замороженных продуктов следуйте рекомендациям производителя.
- Следует тщательно придерживаться рекомендаций по хранению, данных изготовителем прибора. См. соответствующие указания.
- Не помещайте в холодильник газированные напитки, т.к. они создают внутри емкости давление, которое может привести к тому, что она лопнет и повредит холодильник.
- Ледяные сосульки могут вызвать ожог обморожения, если брать их в рот прямо из морозильной камеры.

### Чистка и уход

- Перед выполнением операций по чистке и уходу за прибором, выключите его и выньте вилку сетевого шнура

<sup>13)</sup> Если предусмотрен плафон

<sup>14)</sup> Если холодильник с защитой от образования льда и инея

из розетки. Если невозможно достать розетку, отключите электропитание.

- Не следует чистить прибор металлическими предметами.
- Не пользуйтесь острыми предметами для удаления льда с прибора. Используйте пластиковый скребок.
- Регулярно проверяйте сливное отверстие холодильника для талой воды. При необходимости прочистите сливное отверстие. Если отверстие закупорится, вода будет собираться на дне прибора.

### Установка

**ВАЖНО!** Для подключения к электросети тщательно следуйте инструкциям, приведенным в соответствующих параграфах.

- Распакуйте изделие и проверьте, нет ли повреждений. Не подключайте к электросети поврежденный прибор. Немедленно сообщите о повреждениях продавцу прибора. В таком случае сохраните упаковку.
- Рекомендуются подождать не менее четыре часа перед тем, как включать холодильник, чтобы масло вернулось в компрессор.
- Необходимо обеспечить вокруг холодильника достаточную циркуляцию воздуха, в противном случае прибор может перегреваться. Чтобы обеспечить достаточную вентиляцию, следуйте инструкциям по установке.
- Если возможно, изделие должно располагаться обратной стороной к стене так, чтобы во избежание ожога нельзя было коснуться горячих частей (компрессор, испаритель).

- Данный прибор нельзя устанавливать вблизи радиаторов отопления или кухонных плит.
- Убедитесь, что к розетке будет доступ после установки прибора.
- Подключайте прибор только к питьевому водоснабжению. <sup>15)</sup>

### Обслуживание

- Любые операции по техобслуживанию прибора должны выполняться квалифицированным электриком или уполномоченным специалистом.
- Техобслуживание данного прибора должно выполняться только специалистами авторизованного сервисного центра с использованием исключительно оригинальных запчастей.

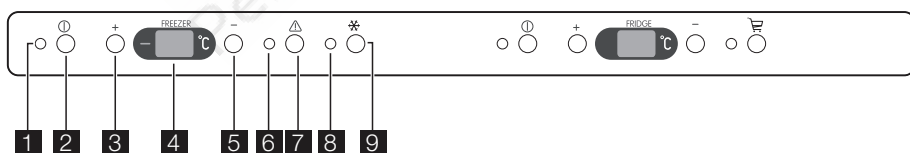
### Защита окружающей среды



Ни холодильный контур, ни изоляционные материалы настоящего прибора не содержат газов, которые могли бы повредить озоновый слой. Данный прибор нельзя утилизировать вместе с бытовыми отходами и мусором. Изоляционный пенопласт содержит горючие газы: прибор подлежит утилизации в соответствии с действующими нормативными положениями, с которыми следует ознакомиться в местных органах власти. Не допускайте повреждения холодильного контура, особенно, вблизи теплообменника. Материалы, использованные для изготовления данного прибора, помеченные символом ♻️, пригодны для вторичной переработки.

## Панель управления

### Панель управления морозильной камеры



### 1. Индикаторная лампочка

2. Переключатель ВКЛ/ВЫКЛ
3. Регулятор температуры (повышение)
4. Индикация температуры
5. Регулятор температуры (понижение)
6. Сигнальный индикатор
7. Кнопка сброса сигнализации
8. Индикатор Action Freeze
9. Выключатель Action Freeze

### Включение

Вставьте вилку сетевого шнура в розетку.

Нажмите переключатель ВКЛ/ВЫКЛ. Загорится индикатор.

### Выключение


Чтобы выключить морозильную камеру, необходимо нажать переключатель ВКЛ/ВЫКЛ и удерживать его, пока не погаснут индикаторная лампочка и индикатор температуры.

### Регулирование температуры

Температуру можно задавать в диапазоне от  $-15^{\circ}\text{C}$  до  $-24^{\circ}\text{C}$ .

При нажатии кнопок регулирования температуры на индикаторе температура начинает мигать текущая заданная температура. Изменять заданную температуру можно только при мигающем индикаторе. Для установки более высокой температуры нажмите кнопку повышения температуры. Для установки более низкой температуры нажмите кнопку понижения температуры. Индикатор температуры в течение нескольких секунд будет показывать новую заданную температуру, после чего вернется в режим отображения температуры внутри отделения.

Вновь заданная температура должна быть достигнута через 24 часа.

 **ПРЕДУПРЕЖДЕНИЕ!** В течение периода стабилизации при первом включении отображаемая температура не может соответствовать заданной температуре.

### Индикация температуры

При нормальном функционировании индикатор отображает температуру внутри морозильной камеры.

**ВАЖНО!** Разница между отображаемой и заданной температурой является нормой. В особенности в следующих случаях:

- недавно было задано новое значение.
- дверь была оставлена открытой на длительное время.
- в отделение были помещены теплые продукты.

### Сигнализация превышения температуры

В случае аномального повышения температуры внутри морозильной камеры (напр., сбой электропитания) начинает мигать сигнальный индикатор и звучит зуммер.

После возврата температуры к нормальному значению сигнальный индикатор продолжает мигать, несмотря на отключение зуммера.

При нажатии кнопки сброса сигнализации на дисплее будет мигать самая высокая температура, установившаяся в камере.

Если электропитание было отключено в течение длительного времени, замороженные продукты следует употребить в пищу как можно быстрее либо приготовить и снова заморозить.

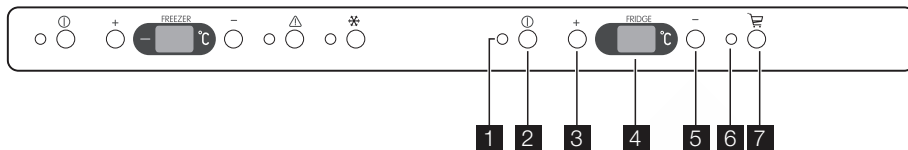
### Action Freeze функция

Можно включить функцию Action Freeze, нажав выключатель Action Freeze. Загорится индикатор Action Freeze. Когда эта функция включена, на дисплее отображается SP.

**ВАЖНО!** Функция автоматически отключится через 52 часа.

Функцию можно в любой момент отключить, нажав выключатель Action Freeze. Индикатор Action Freeze погаснет.

### Панель управления холодильной камеры



1. Индикаторная лампочка
2. Переключатель ВКЛ/ВЫКЛ
3. Регулятор температуры (повышение)
4. Индикация температуры
5. Регулятор температуры (понижение)
6. Индикатор Action Cool
7. Выключатель Action Cool

#### Включение

Вставьте вилку сетевого шнура в розетку.

Нажмите переключатель ВКЛ/ВЫКЛ. Загорится индикатор.

#### Выключение

Чтобы выключить холодильную камеру, необходимо нажать переключатель ВКЛ/ВЫКЛ и удерживать его, пока не погаснут индикаторная лампочка и индикатор температуры.

#### Регулирование температуры

Температуру можно задавать в диапазоне от +2°C до +8°C.

При нажатии кнопок регулирования температуры на индикаторе температуры начинает мигать текущая заданная температура. Изменять заданную температуру можно только при мигающем индикаторе. Для установки более высокой температуры нажмите кнопку повышения температуры. Для установки более низкой температуры нажмите кнопку понижения температуры. Индикатор температуры в течение нескольких секунд будет показывать новую заданную температуру, после чего вернется в режим отображения температуры внутри отделения.

Вновь заданная температура должна достигаться через 24 часа.



**ПРЕДУПРЕЖДЕНИЕ!** В течение периода стабилизации при первом включении отображаемая температура не может соответствовать заданной температуре. В это время отображаемая температура ниже заданной.

#### Индикация температуры

При нормальном функционировании индикатор отображает температуру внутри холодильника.

**ВАЖНО!** Разница между отображаемой и заданной температурой является нормой. В особенности в следующих случаях:

- недавно было задано новое значение.
- дверь была оставлена открытой на длительное время.
- в отделение были помещены теплые продукты.

#### Action Cool функция

Максимальная производительность достигается при использовании функции Action Cool. Рекомендуется использовать при загрузке большого количества продуктов.

Можно включить функцию Action Cool, нажав выключатель Action Cool. Загорится индикатор Action Cool.

**ВАЖНО!** Внутренняя температура опускается до +2°C.

Примерно через 6 часов функция Action Cool автоматически выключается.

## Первое использование

### Чистка холодильника изнутри

Перед первым включением прибора вымойте его внутренние поверхности и все внутренние принадлежности теплой водой с нейтральным мылом, чтобы удалить запах, характерный для только что изготовленного изделия, затем тщательно протрите их.

**ВАЖНО!** Не используйте моющие или абразивные средства, т.к. они могут повредить покрытие поверхностей холодильника.

## Ежедневное использование

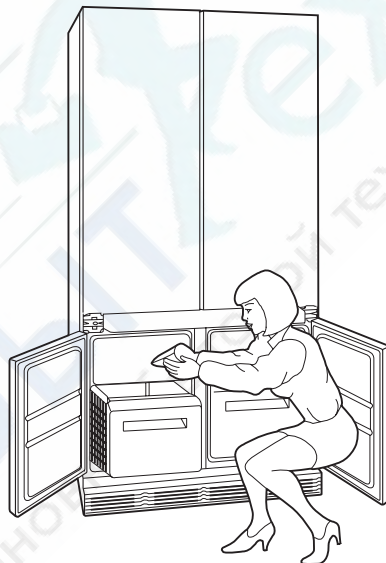
### Замораживание свежих продуктов

Морозильное отделение предназначено для замораживания свежих продуктов и продолжительного хранения замороженных продуктов, а также продуктов глубокой заморозки.

Поместите подлежащие заморозке продукты в левое отделение, а после заморозки переложите их в корзины для хранения.

Максимальное количество продуктов, которое может быть заморожено за 24 часа, указано на **табличке с паспортными данными**, расположенной внутри прибора.

Процесс замораживания занимает 24 часа: в течение этого времени не добавляйте в морозильную камеру другие продукты.



**ВАЖНО!** При использовании функции Action Freeze:

примерно за 6 часов	Укладка небольшого количества свежих продуктов (примерно 5 кг)
примерно за 24 часа	Укладка максимального количества продуктов (см. паспортную табличку)
не требуется	Укладка замороженных продуктов
не требуется	Укладка небольшого количества свежих продуктов (2 кг максимум) ежедневно

### Хранение замороженных продуктов

При первом запуске или после длительного простоя перед закладкой продуктов в отделение дайте прибору поработать не менее 2 часов в режиме ускоренной заморозки.

**ВАЖНО!** При случайном размораживании продуктов, например, при сбое электропитания, если напряжение в сети отсутствовало в течение времени, превышающего указанное в таблице технических данных "время повышения температуры", размороженные продукты следует быстро употребить в пищу или немедленно подвергнуть тепловой обработке, затем повторно заморозить (после того, как они остынут).

### Замораживание кубиков льда

Данный прибор оснащен одной или несколькими ванночками для замораживания кубиков льда. Налейте в эти ванночки воду и поставьте их в морозильную камеру.

**ВАЖНО!** Не используйте металлические инструменты для отделения ванночек от дна морозильного отделения.

### Размораживание продуктов

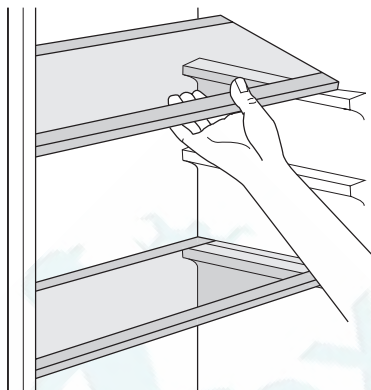
Замороженные продукты, включая продукты глубокой заморозки, перед использованием можно размораживать в холодильном отделении или при комнатной температуре, в зависимости от времени, которым Вы располагаете для выполнения этой операции.

Маленькие куски можно готовить, даже не размораживая, в том виде, в каком они взяты из морозильной камеры: в этом случае процесс приготовления пищи займет больше времени.

### Съемные полки

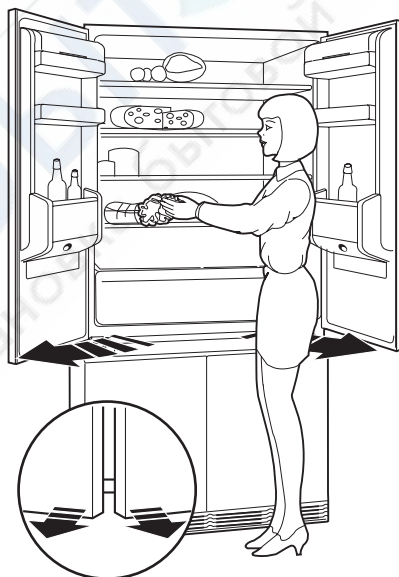
На стенках холодильника установлен ряд направляющих, позволяющих размещать полки по желанию.

Для оптимального использования пространства передние половинки полок могут лежать на задних.



### Дверцы холодильной камеры

Для правильного открывания и закрывания рекомендуется задействовать обе дверцы одновременно.



### Отделение для суперохлаждения

Температура в этом отделении (от 0°C до +3°C) поддерживается постоянной с помощью специального датчика. Регулировка не требуется.

Продукты, хранящиеся в этом отделении, будут оставаться свежими и в лучшем состоянии. Рекомендуется за-



ворачивать продукты в алюминиевую фольгу или полиэтиленовую пленку. Напитки в этом отделении можно охлаждать быстро и без опасности замерзания. Прежде чем закрывать дверь, обязательно полностью задвиньте ящики.



## Полезные советы

### Рекомендации по охлаждению продуктов

Для получения оптимальных результатов:

- не помещайте в холодильник теплые продукты или испаряющиеся жидкости
- накрывайте или заворачивайте продукты, особенно те, которые имеют сильный запах
- располагайте продукты так, чтобы вокруг них мог свободно циркулировать воздух

### Рекомендации по охлаждению

Полезные советы:

Мясо (всех типов): помещайте в полиэтиленовые пакеты и кладите на стеклянную полку, расположенную над ящиком для овощей.

Храните мясо таким образом один, максимум два дня, иначе оно может испортиться.

Продукты, подвергшиеся тепловой обработке, холодные блюда и т.д.: должны быть накрыты и могут быть размещены на любой полке.

Фрукты и овощи: должны быть тщательно очищенными; их следует помещать в специально предусмотренные для их хранения ящики.

Сливочное масло и сыр: должны помещаться в специальные воздухонепрони-

цаемые контейнеры или быть обернуты алюминиевой фольгой или полиэтиленовой пленкой, чтобы максимально ограничить контакт с воздухом.

Бутылки с молоком: должны быть закрыты крышкой и размещены в полке для бутылок на дверце.

Бананы, картофель, лук и чеснок не следует хранить в холодильнике в неупакованном виде.

### Рекомендации по замораживанию

Ниже приведен ряд рекомендаций, направленных на то, чтобы помочь сделать процесс замораживания максимально эффективным:

- максимальное количество продуктов, которое может быть заморожено в течение 24 часов, указано на табличке технических данных;
- процесс замораживания занимает 24 часа. В этот период не следует класть в морозильную камеру новые продукты, подлежащие замораживанию;
- замораживайте только высококачественные, свежие и тщательно вымытые продукты;
- перед замораживанием разделите продукты на маленькие порции для того, чтобы быстро и полностью их заморозить, а также чтобы иметь воз-

можность размораживать только нужное количество продуктов;

- заверните продукты в алюминиевую фольгу или в полиэтиленовую пленку и проверьте, чтобы к ним не было доступа воздуха;
- не допускайте, чтобы свежие незамороженные продукты касались уже замороженных продуктов во избежание повышения температуры последних;
- постные продукты сохраняются лучше и дольше, чем жирные; соль сокращает срок хранения продуктов;
- пищевой лед может вызвать ожог кожи, если брать его в рот прямо из морозильной камеры;
- рекомендуется указывать дату замораживания на каждой упаковке; это позволит контролировать срок хранения.

## Рекомендации по хранению замороженных продуктов

Для получения оптимальных результатов следует:

- убедиться, что продукты промышленной заморозки хранились у продавца в должных условиях;
- обеспечить минимальное время доставки замороженных продуктов из магазина в свою морозильную камеру;
- не открывать дверцу слишком часто и не держать ее открытой дольше, чем необходимо.
- После размораживания продукты быстро портятся и не подлежат повторному замораживанию.
- Не превышайте время хранения, указанное изготовителем продуктов.

## Уход и чистка



**ПРЕДУПРЕЖДЕНИЕ!** Перед выполнением каких-либо операций по чистке или уходу за прибором выньте вилку сетевого шнура из розетки.



В холодильном контуре данного прибора содержатся углеводороды; поэтому его обслуживание и заправка должны осуществляться только уполномоченными специалистами.

### Периодическая чистка

Прибор нуждается в регулярной чистке:

- внутренние поверхности прибора и принадлежности мойте теплой водой с нейтральным мылом.
- тщательно проверьте уплотнение дверцы и вытрите его дочиста, чтобы оно было чистым и без мусора.
- сполосните и тщательно вытрите.

**ВАЖНО!** Не тяните, не двигайте и старайтесь не повредить трубки и кабели внутри корпуса.

Никогда не пользуйтесь для чистки внутренних поверхностей моющими средствами, абразивными порошками, чистящими средствами с сильным запахом или полировальными пастами, так как они могут повредить поверхность и оставить стойкий запах.

Прочистите испаритель (черная решетка) и компрессор, расположенные с задней стороны прибора, щеткой или пылесосом. Эта операция повышает эффективность работы прибора и снижает потребление электроэнергии.

**ВАЖНО!** Будьте осторожны, чтобы не повредить систему охлаждения.

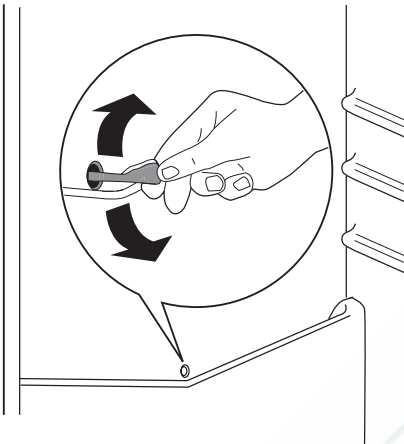
Некоторые чистящие средства для кухни содержат химикаты, могущие повредить пластмассовые детали прибора. По этой причине рекомендуется мыть внешний корпус прибора только теплой водой с небольшим количеством моющего средства.

После чистки подключите прибор к сети электропитания.

### Размораживание холодильника

При нормальных условиях наледь автоматически удаляется с испарителя холодильной камеры при каждом выключении мотор-компрессора. Талая вода сливается в специальный поддон, установленный с задней стороны прибора над мотор-компрессором, и там испаряется. Необходимо периодически прочищать сливное отверстие, имеющееся посредине канала холодильной камеры, во избежание попадания капель воды на находящиеся в ней продукты.

для этого специальное приспособление, которое поставляется вставленным в сливное отверстие.



Отсутствие инея обеспечивается благодаря постоянной циркуляции холодного воздуха внутри камеры от автоматически включающегося вентилятора.

### Перерывы в эксплуатации

Если прибор не будет использоваться в течение продолжительного времени, примите следующие меры предосторожности:

- отключите устройство от сети электропитания
- удалите все продукты
- разморозьте <sup>16)</sup>вымойте прибор и все принадлежности
- оставьте дверцы приоткрытыми, чтобы предотвратить образование неприятного запаха.

Если прибор будет продолжать работать, попросите кого-нибудь проверять его время от времени, чтобы не допустить порчи находящихся в нем продуктов в случае отключения электроэнергии.

### Размораживание морозильной камеры

Морозильная камера данной модели относится к типу "no frost" (без инея). Это означает, что в ней не образуются иней и лед ни на продуктах, ни на стенках самой камеры.

### Что делать, если ...

**!** **ВНИМАНИЕ!** Перед устранением неисправностей выньте вилку сетевого шнура из розетки сети электропитания. Устранение неисправностей, не указанных в настоящем руководстве, должен выполнять только квалифи-

цированный электрик или другое компетентное лицо.

**ВАЖНО!** Во время нормальной эксплуатации слышны некоторые шумы (работающего компрессора, циркуляции хладагента).

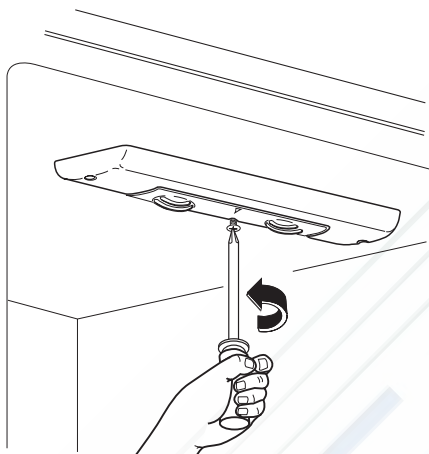
Неполадка	Возможная причина	Способ устранения
Прибор не работает. Лампочка не горит.	Прибор выключен.	Включите холодильник.
	Сетевая вилка не вставлена как следует в розетку.	Вставьте сетевую вилку в розетку правильно.
	На прибор не подается электроэнергия. Отсутствует напряжение в сетевой розетке.	Включите в сетевую розетку другой электроприбор. Обратитесь к квалифицированному электрику.
Мигает сигнальный индикатор.	Температура в морозильной камере слишком высокая.	См. раздел "Сигнализация превышения температуры"
Лампочка не горит.	Лампа находится в режиме ожидания.	Закройте и снова откройте дверцу.

16) Если предусмотрено.

Неполадка	Возможная причина	Способ устранения
	Лампа перегорела.	См. раздел "Замена лампы".
<b>Компрессор работает непрерывно.</b>	Неправильно задана температура.	Задайте более высокую температуру.
	Неплотно закрыта дверца.	См. раздел «Закрытие дверцы».
	Дверцу открывали слишком часто.	Не оставляйте дверцу открытой дольше, чем это необходимо.
	Температура продуктов слишком высокая.	Прежде чем положить продукты на хранение, дайте им охладиться до комнатной температуры.
	Температура воздуха в помещении слишком высокая.	Обеспечьте понижение температуры воздуха в помещении.
<b>Вода стекает по задней стенке холодильника.</b>	Во время автоматического размораживания на задней панели размораживается наледь.	Это нормально.
<b>Вода стекает внутрь холодильника.</b>	Засорилось сливное отверстие.	Прочистите сливное отверстие.
	Продукты мешают воде стекать в водосборник.	Убедитесь, что продукты не касаются задней стенки.
<b>Вода стекает на пол.</b>	Сброс талой воды направлен мимо поддона испарителя, расположенного над компрессором.	Направьте сброс талой воды в поддон испарителя.
<b>Температура внутри устройства слишком низкая.</b>	Неправильно задана температура.	Задайте более высокую температуру.
<b>Температура внутри устройства слишком высокая.</b>	Неправильно задана температура.	Задайте меньшее значение температуры.
	Неплотно закрыта дверца.	См. раздел «Закрытие дверцы».
	Температура продуктов слишком высокая.	Прежде чем положить продукты на хранение, дайте им охладиться до комнатной температуры.
	Одновременно хранится слишком много продуктов.	Одновременно закладывайте меньшее количество продуктов.
<b>Температура в холодильнике слишком высокая.</b>	Внутри устройства отсутствует циркуляция холодного воздуха.	Убедитесь, что внутри прибора циркулирует холодный воздух.
<b>Температура в морозильнике слишком высокая.</b>	Продукты расположены слишком близко друг к другу.	Укладывайте продукты так, чтобы обеспечить циркуляцию холодного воздуха.
<b>Слишком много инея.</b>	Продукты упакованы неправильно.	Упакуйте продукты правильно.
	Неплотно закрыта дверца.	См. раздел «Закрытие дверцы».

### Замена лампочки

1. Выньте вилку сетевого шнура из розетки электропитания.
2. Снимите плафон (см. рисунок).
3. Замените лампочку на новую той же мощности (максимальная мощность указана на плафоне).
4. Вставьте сетевую вилку в сетевую розетку.
5. Откройте дверцу. Убедитесь, что лампочка включается.



### Закрытие дверцы

1. Прочистите уплотнители дверцы.
2. При необходимости отрегулируйте дверцу. См. раздел "Установка".
3. При необходимости замените непригодные уплотнители дверцы. Обратитесь в сервисный центр.

## Технические данные

Размеры ниши для встраивания		
	Высота	1900 мм
	Ширина	860 мм
	Глубина	550 мм
Время повышения температуры		14 ч

Технические данные указаны в табличке технических данных на левой стенке

внутри прибора и в табличке энергопотребления.

## Установка

### Размещение

Устанавливайте холодильник в месте, где температура окружающей среды соответствует климатическому классу, указанному на табличке с техническими данными:

Климатический класс	Температура окружающей среды
SN	от +10°C до +32°C
N	от +16°C до +32°C
ST	от +16°C до +38°C
T	от +16°C до +43°C

### Подключение к электросети

Перед включением прибора в сеть удостоверьтесь, что напряжение и частота, указанные в табличке технических данных, соответствуют параметрам вашей домашней электрической сети.

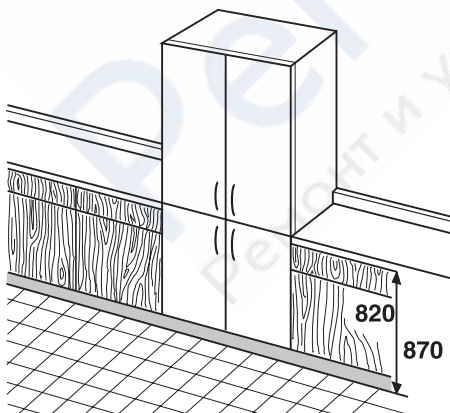
Прибор должен быть заземлен. С этой целью вилка сетевого шнура имеет специальный контакт заземления. Если розетка электрической сети не заземлена, выполните отдельное заземление прибора в соответствии с действующими нормами, поручив эту операцию квалифицированному электрику.

Изготовитель снимает с себя всякую ответственность в случае несоблюдения вышеуказанных правил техники безопасности.

Данное изделие соответствует директивам Европейского Союза.

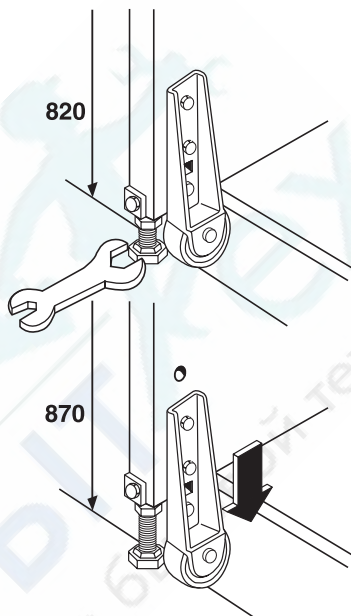
### Выравнивание по высоте

Высота прибора регулируется от 820 до 870 мм, чтобы обеспечить выравнивание по высоте с существующими кухонными шкафами.



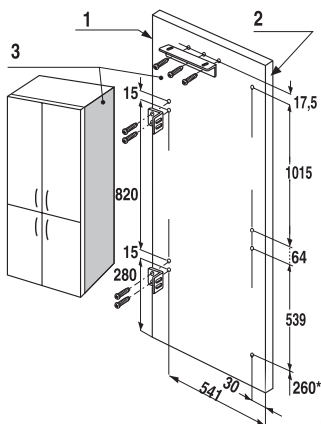
Прежде чем устанавливать прибор между шкафами, отрегулируйте высоту но-

жек и задних колесиков. На заводе колесики установлены для высоты 820 мм. Чтобы выровнять прибор по высоте на 870 мм, поднимите его, увеличивая высоту ножек с помощью гаечного ключа, затем снимите колесики и снова установите их в самое низкое положение.



### Монтаж боковых панелей

- Прикрепите к панелям держатели в положениях, показанных на диаграмме. Для монтирования цоколя высотой 100 мм внизу панели предусмотрен отступ 260\* мм. Для цоколя других размеров следует соответствующим образом увеличить отступ.

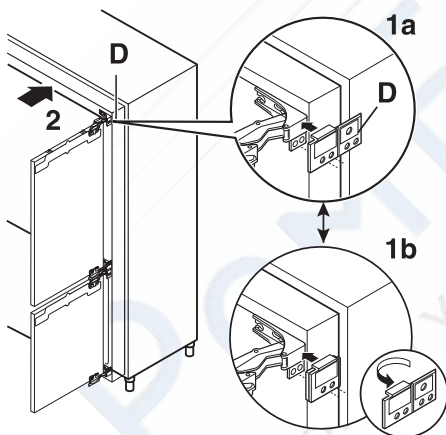


1 Задний край

2 Передний край

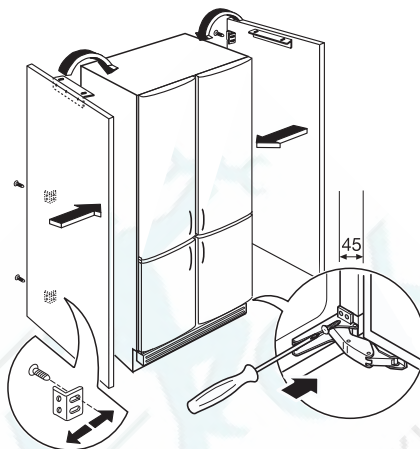
3 Правосторонняя боковая панель

- Установите прокладки на петли, прежде чем устанавливать прибор в шкаф. См. рисунок.

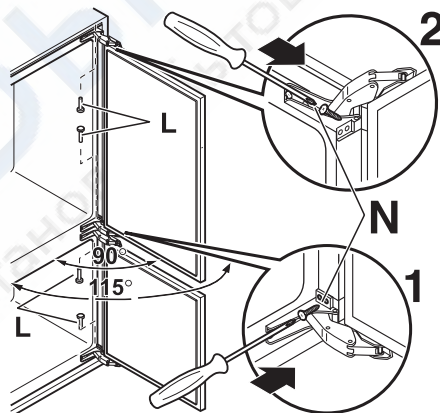


- Поставьте панели рядом с прибором.
- Вставьте задние держатели, учитывая толщину панелей (максимальная ширина изделия 900 мм).
- Для правильной регулировки обеспечьте, чтобы расстояние между прибором и шкафом равнялось 45 мм.
- Прикрепите панели спереди.

- Прикрепите угольники (имеющиеся в пакете) к нижней части двери (точки крепления уже подготовлены).



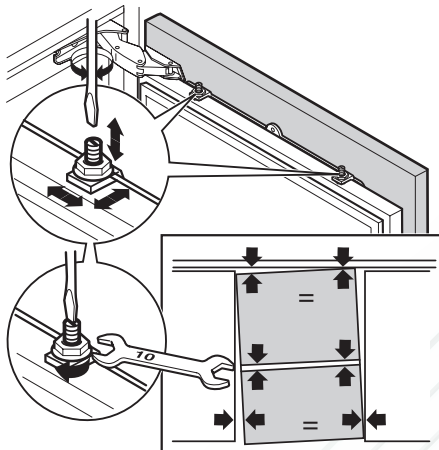
- При необходимости угол открытия двери можно ограничить до 90° с помощью шарниров, поставляемых отдельно. См. рисунок.



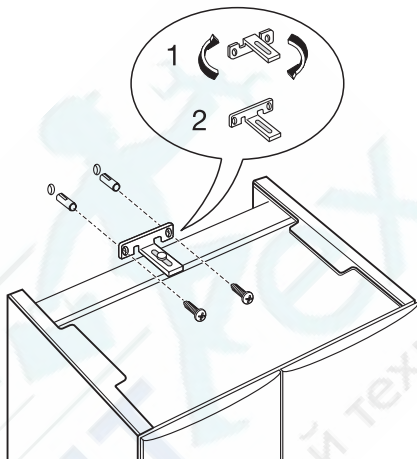
### Регулировочные панели (при необходимости)

- Закройте дверцу и проверьте, чтобы маленькая дверца была установлена на требуемой высоте, при необходимости отрегулировав ее положение с помощью регулировочных винтов.
- Используйте те же винты и для вертикального выравнивания маленьких дверец.

- Если необходимо, выровняйте дверцы в горизонтальном направлении, сдвигая их.
- После того, как дверцы будут выровнены, затяните гайки держателей и винты маленького держателя.

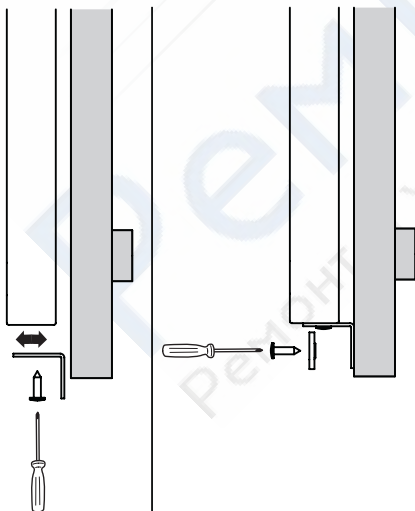


- Поверните держатель на 180°, чтобы он занял правильное положение (2). При поставке он находится в положении (1).
- С помощью соответствующего держателя прикрепите прибор к стене.



- Прикрепите к панели держатель, расположенный под дверцей, при помощи двух пластиковых шайб, имеющихся в коробке с принадлежностями.
- Затем установите крышку держателя на место.

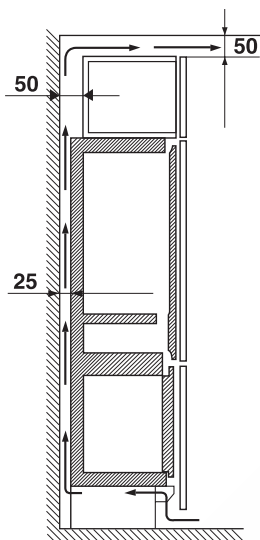
- Верх прибора должен быть свободен, чтобы обеспечить лучшую циркуляцию воздуха. Если над прибором находится навесной шкафчик, между этим шкафчиком и стеной должен быть зазор 50 мм, и он должен крепиться на расстоянии от потолка не менее 50 мм.



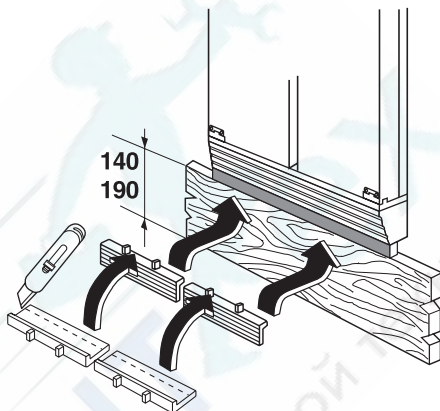
### Встраивание прибора в нишу

- Установите прибор в нишу.





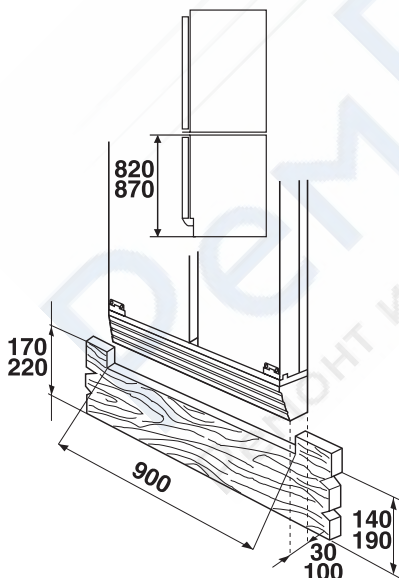
- При использовании цоколя высотой от 100 до 140 мм для компенсации по высоте вырежьте планку, поставляемую вместе с прибором, требуемого размера и приладьте ее между цоколем и вентиляционной решеткой, прикрепив внизу решетки.
- Если высота цоколя 100 мм, уменьшать высоту планки не следует.



### Монтаж цоколя

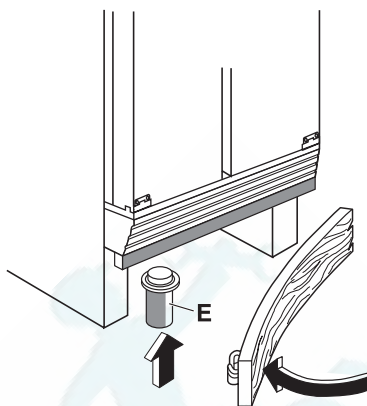
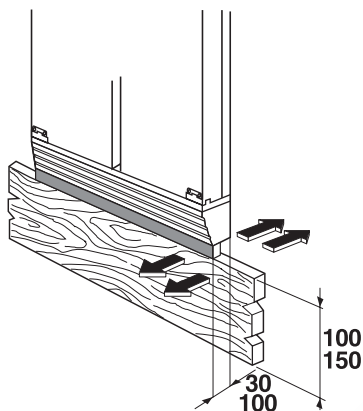
#### Выравнивание по высоте 820 мм

- При использовании цоколя высотой от 140 до 170 мм сделайте вырез, как показано на рисунке.




#### Выравнивание по высоте 870 мм

- При использовании цоколя высотой от 190 до 220 мм сделайте, как показано на рисунке.
- При использовании цоколя высотой от 150 до 190 мм, для компенсации по высоте вырежьте планку, поставляемую вместе с прибором, требуемого размера и приладьте ее между цоколем и вентиляционной решеткой.
- Если высота цоколя 150 мм, уменьшать высоту планки не следует.



- Если прибор устанавливается с краю мебельного ряда, вставьте ножку E, чтобы зафиксировать цоколь.

## Забота об окружающей среде

Символ  на изделии или на его упаковке указывает, что оно не подлежит утилизации в качестве бытовых отходов. Вместо этого его следует сдать в соответствующий пункт приемки электронного и электрооборудования для последующей утилизации. Соблюдая правила утилизации изделия, Вы сможете предотвратить причинение окружающей среде и

здоровью людей потенциального ущерба, который возможен в противном случае, вследствие неподобающего обращения с подобными отходами. За более подробной информацией об утилизации этого изделия просьба обращаться к местным властям, в службу по вывозу и утилизации отходов или в магазин, в котором Вы приобрели изделие.

Ремонт холодильников

<http://rembitteh.ru/>

+7 (495) 215-14-41

+7 (903) 722-17-03

[www.electrolux.com](http://www.electrolux.com)

[www.electrolux.cz](http://www.electrolux.cz)

[www.electrolux.pl](http://www.electrolux.pl)

[www.electrolux.ru](http://www.electrolux.ru)

